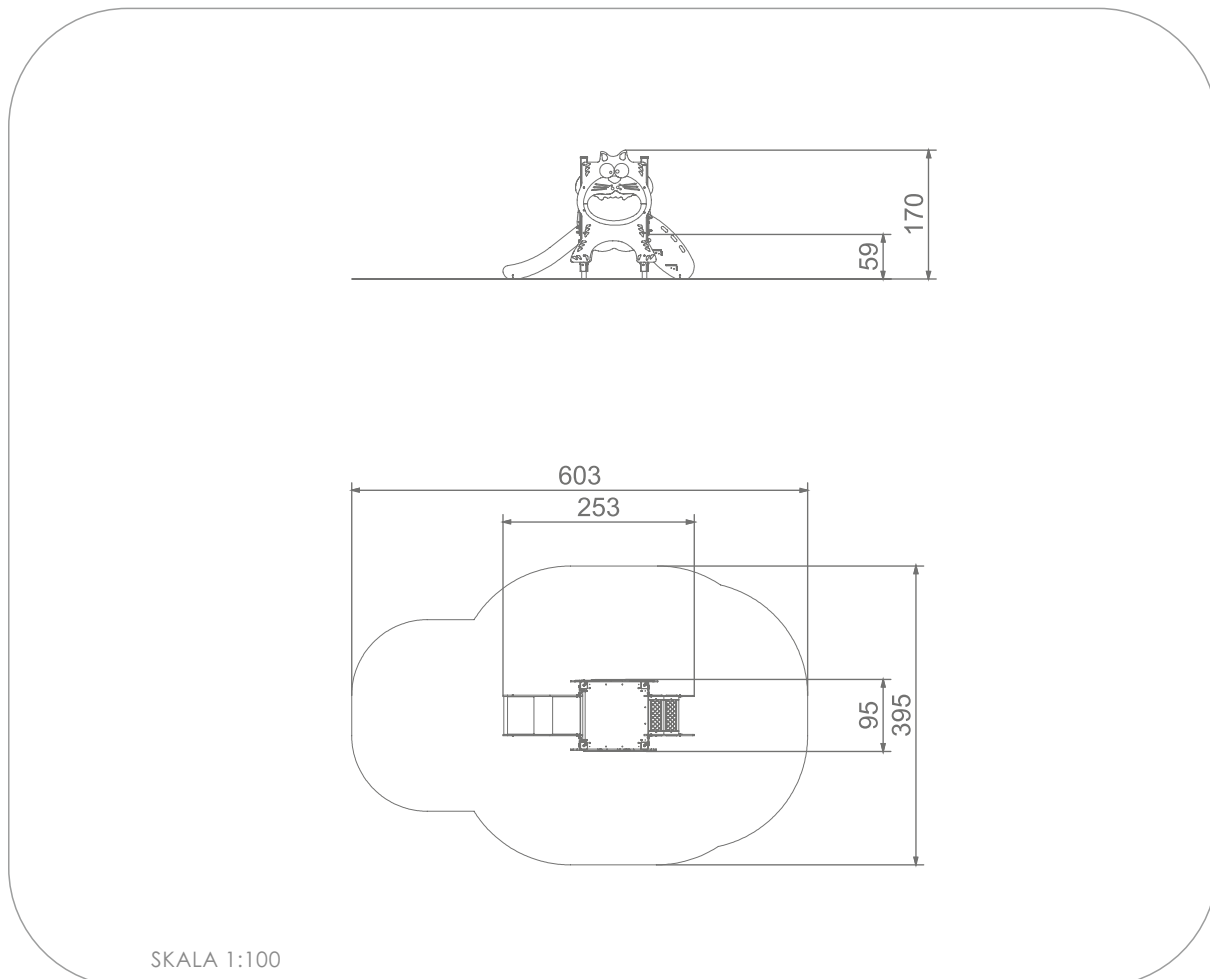


INFORMACJE O PRODUKCIE




Wymiary	253 x 95 cm
Strefa bezpieczeństwa	603 x 395 cm
Powierzchnia strefy bezpieczeństwa	19 m ²
Wysokość całkowita	170 cm
Wysokość swobodnego upadku	59 cm
Ilość użytkowników	4
Produkt zgodny z PN-EN 1176-1:2017-12	TAK
Dostępność części zapasowych	TAK
Przedział wiekowy	1-8
Zgodnie z normą PN-EN 1176-1:2017-12 produkt wymaga zastosowania nawierzchni amortyzującej odpowiedniej dla jego wysokości swobodnego upadku.	



8038



MATERIAŁY:

<p>DREWNO DRZEW IGLASTYCH, BEZRZDENIOWE, CAŁKOWICIE ODPORNE NA WODĘ</p>	<p>KOTWY CYNKOWANE PROSZKOWO I MAŁOWANE PROSZKOWO</p>	<p>ZŁĄCZKI ALUMINIOWE</p>	
			
<p>ANTYPOŚLIZGOWA PŁYTA PODESTOWA HPL HEXA O GRUBOŚCI 10 MM W KOLORZE ANTRACYTOWYM</p>	<p>ŚLIZGI ZE STALI NIERDZEWNEJ AIS304, PŁYTY BOCZNE Z POLIETYLENU HDPE O GRUBOŚCI 15 MM</p>	<p>SYSTEM ŁĄCZNIKÓW I KLAMER WYKONANYCH Z MOCNYCH STOPÓW ALUMINIOWYCH</p>	<p>ŚCIANKI Z KOLOROWEGO TRÓJWARSTWOWEGO POLIETYLENU HDPE O GRUBOŚCI 15 MM</p>
